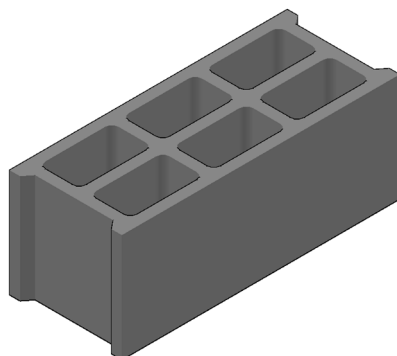




FICHE TECHNIQUE BLOC FRANCAIS 17.5x50



site de fabrication	Préfabloc, Petite-Île, La Réunion		
description	la géométrie complexe (6 alvéoles) du « BLOC FRANCAIS », offre les meilleures caractéristiques mécaniques et thermiques permettant ainsi de réaliser l'ensemble des points singuliers nécessaires à assurer l'homogénéité, la stabilité et la solidité de l'ouvrage. Ce procédé est utilisé pour la réalisation de murs de soubassement, de murs porteurs extérieurs et intérieurs, de murs non-porteurs et de cloisons de distribution.		
caractéristiques	longueur	490mm ⁺³ ₋₅	
	largeur		175mm ⁺³ ₋₅
	hauteur		190mm ⁺³ ₋₅
	épaisseur parois	≥17mm	
	masse		16kg ⁺² ₋₂
	résistance	≥4MPa	
	masse volumique apparente	1900kg/m ³	
produit	à crépir		
informations	quantité par palettes	72	
	poids de la palette	1230kg	
normes	conforme à la norme		NF EN 771-3
	marquage CE+		DdPn°001
	certificat		n°1164-CPD-BL311
Applications	maisons individuelles, logements collectifs, équipements publics, bureaux, locaux industriels ou agricoles		

Béton BPE – Granulats – Poutrelles – Blocs

SARL au capital de 1 750 000 €
 SIRET 499 682 904 00010 – APE 2361Z
 2 rue des Pamplemousses – 97429 PETITE ILE
 Tél : 0262 56 91 70 – Fax : 0262 56 95 69